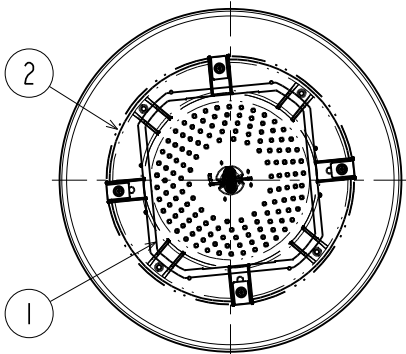
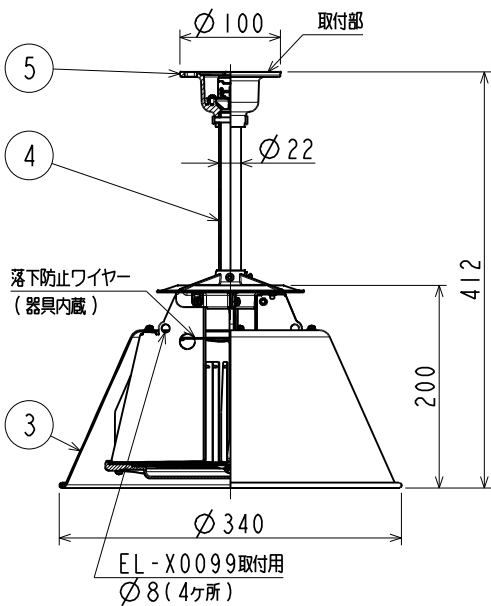
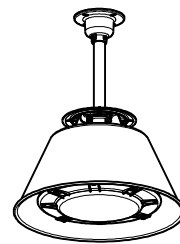
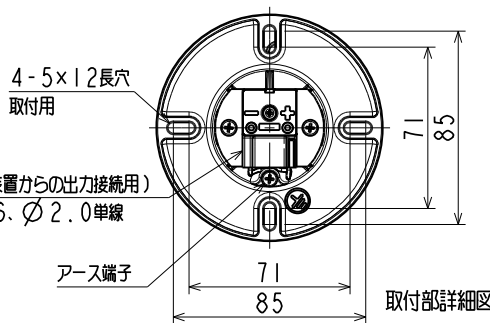
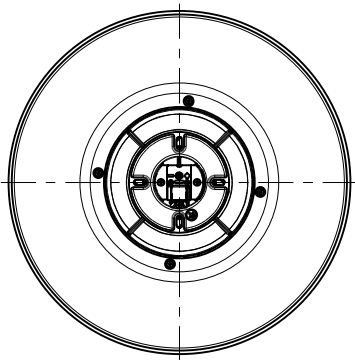


グリーン購入法適合

この器具は環境配慮型照明器具です。  
器具の本体などの構造部品はクロムフリー鋼板、  
器具内配線は鉛フリー電線を使用しています。



⚠ 安全に関するご注意

1. 一般屋内用器具です。屋外、水気・湿度、塩害のある場所、腐食性ガス、油煙が発生する場所、プール、冷蔵・冷凍倉庫では使用しないでください。絶縁不良による感電や火災、落下の原因となります。
2. 直付、吊り下げ兼用器具です。水平目つ平滑面に取り付けてください。指定外取り付けは、火災、落下の原因となります。
3. 器具の取り付けは、器具の質量に十分耐える構造躯体に、取付けネジがゆるまないようにネジロック等のゆるみ止めを施し確実に固定してください。取付不備は落下の原因となります。
4. 取付用のネジは、地震発生や強い衝撃を受けた場合など、器具が揺れた場合でも構造躯体から外れないように、確実に固定してください。取付不備は落下の原因となります。
5. 軒下、道路等の風のある場所、振動の激しい場所、常時振動のある場所（クレーン等）、衝撃の加わるおそれのある場所では使用しないでください。落下の原因となります。
6. 本器具は周囲温度が-10~40℃の範囲で使用できます。夏季など一時的であれば、100Vの場合45℃以下、200~242Vの場合55℃以下の場所で使用することは可能です。高温での継続使用は短寿命、故障、発煙の原因となります。
7. ちり・ほこりの多い場所、高温（40℃を超える）高湿（85%RHを超える）の場所、狭い容積の密閉された空間や複数台を近接した状態で使用しないでください。火災の原因となります。
8. 直流電源装置の出力線、アース線を確実に接続してください。アース線の接続が不完全な場合、感電の原因となります。
9. 点灯中や消灯直後は、高温のため器具に触れないでください。やけどの原因となります。
10. LED光源を直視しないでください。長時間直視すると目を傷める原因となります。
11. 器具を覆わないでください。カバーに何も貼り付けないでください。過熱による火災の原因となります。
12. 商用電源、HIDランプ用安定器、適合以外の電源装置を絶対に接続しないでください。火災、感電、故障の原因となります。

使用に関するご注意

1. ボール等による衝撃の加わるおそれのある場所では、器具全体をガードやネット等で保護してください。
2. 温泉地など、硫黄成分を含む腐食性ガスが発生する場所での使用はお避けください。光特性に不具合や不点灯が発生することがあります。
3. 器具と被照射面の距離は1m以上離してください。被照射物の変色、変形の原因となります。
4. LEDにはバラストがあるため、器具内の個々のLEDや同一形名の器具でも、発光色、明るさが異なる場合があります。予めご了承ください。
5. 適合する直流電源装置と使用可能周囲温度が異なります。各々の納入仕様書にてご確認ください。
6. 適合直流電源装置の接続は、極性（+）を絶対に間違えないでください。故障の原因となります。
7. 丸型露出ボックス外径のØ100、Ø89用に適合します。
8. 本器具は、壁スイッチ操作により点灯モード（定格光束）を定格モード・節電モードの2段階に切替が可能です。出荷時は定格モードに設定しています。（詳細は次のページをご参照ください）
9. 本器具は、適合直流電源装置と当社調光装置との組合せで、連続調光（5~100%）が可能です。（詳細は適合直流電源装置の仕様書をご確認ください。）

\*専用の適合直流電源装置 | 台と接続して使用します

点灯モード	定格モード			節電モード		
	100V	200V	242V	100V	200V	242V
電圧	100V	200V	242V	100V	200V	242V
入力電流	1.09A	0.54A	0.45A	0.81A	0.40A	0.34A
定格消費電力	107W	104.7W	104.7W	78.9W	77.2W	77.2W
定格光束	16000lm			12400lm		

\*適合直流電源装置の仕様書を必ずご確認ください

- \*1: 吊下げチェーン、全体ガード、自在吊金具はそれぞれを組み合わせでの使用はできません。  
\*2: 下面ガードは単体では使用できません。全体ガードと組み合わせで使用ください。

適合部品	EL-X0067: 吊下げチェーン	EL-X0099: 落下防止ワイヤー	EL-X0072: 全体ガード	EL-X0118: 拡散カバー
	EL-X0068A: 吊下げチェーン	EL-X0070: 下面ガード	EL-X0119: 自在吊金具	

検査	8			
古田	7			
	6			
照査	5	フランジ	アルミダイカスト	1 シルバー色塗装
前田	4	パイプ	アルミニウム	1 シルバー色塗装
	3	セード	アルミニウム	1 アルマイト処理
設計・改定	2	カバー	プラスチック	1 ポリカーボネート 透明
保井	1	LED		1 昼白色
	部番	部品名	材質・材厚	数 備考

GTシリーズ LED高天井用ベースライト

形名	EOT-M-C15011N			
点灯方式	電子回路式	用途	屋内用	
定格	-	固定出力(段調光機能付) 5~100%連続調光		
周波数	50/60Hz	定格光束	特性表参照	
光源色	5000K	演色性	Ra75	
器具質量	約 1.8 kg (包装箱は含みません)			
図番	E909D592A(1/2)			

1711 3D E

単位 mm 第3角法